



Linee automatiche
di frittura e bollitura
Automatic lines for
frying and boiling production

FRIGGITRICE INDUSTRIALE MOD. 60-E



CARATTERISTICHE:

- La più piccola friggitrice industriale di nostra produzione;
- Specifica per pasticceria o gastronomia, a seconda della potenza scelta;
- Contenute dimensioni di ingombro;
- Alto scambio termico su una grande superficie;
- Temperatura regolata da termostato digitale;
- Scarico dell'olio tramite un rubinetto sotto la vasca;
- Ridotto deterioramento dell'olio;
- Tutte le parti facilmente smontabili per un'eccellente pulizia;
- Tutte le parti costruite con materiali adatti al contatto alimentare;
- Completa di manuale d'istruzioni e schema elettrico;
- In pratica... una qualità ed una quantità di produzione mai vista prima.





Linee automatiche
di frittura e bollitura
Automatic lines for
frying and boiling production

CARATTERISTICHE TECNICHE:

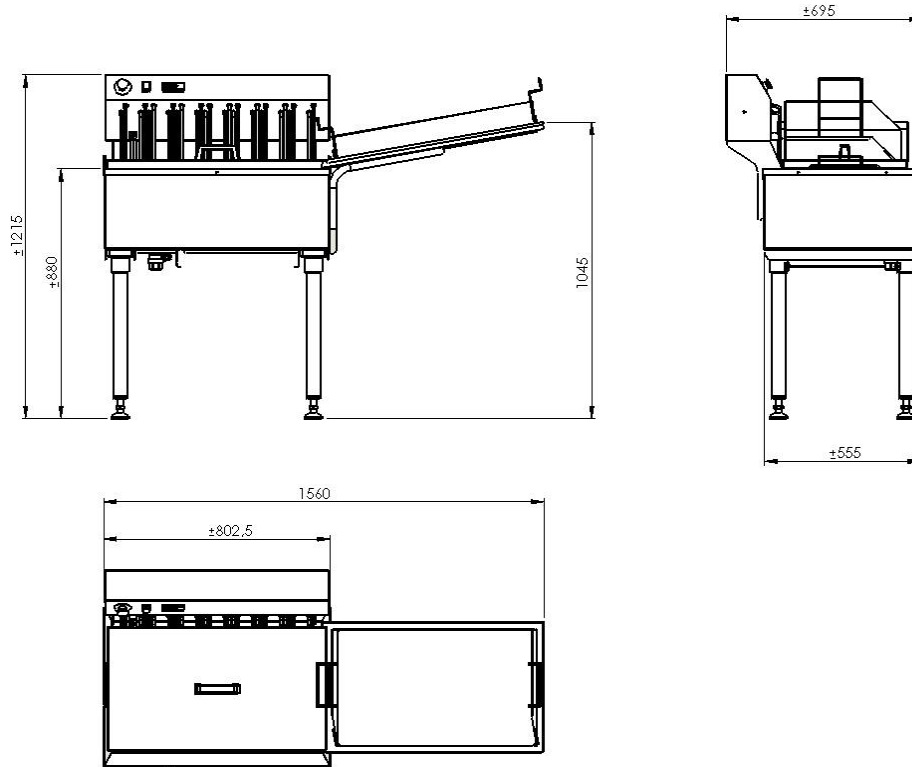
- Misure di ingombro cm 80,2 x 69,5 x 121,5;
- Misure di ingombro con scolatoio cm 156 x 69,5 x 121,5;
- Litri d'olio 60 circa;
- Scolatoio che si può agganciare sui 2 lati;
- Due cestelli di utilizzo;
- Possibilità di aggiungere altri accessori come: cesta ribaltabile, controcesta, cappa d'aspirazione;
- Possibilità di scegliere tra due versioni:
 - Versione da 13,5 kW, per prodotti di pasticceria;
 - Versione da 21 kW, per gastronomia;
- Alimentazione: 220V trifase, o 380V trifase;
- Termostato digitale di comando;
- Termostato di emergenza a riarmo manuale;
- Costruzione in acciaio inox AISI 304;
- Marchiatura CE.





Linee automatiche
di frittura e bollitura
Automatic lines for
frying and boiling production

DIMENSIONI:



Misure di ingombro uguali sia per Versione 9kW che per Versione 22,5 kW





Linee automatiche
di frittura e bollitura
Automatic lines for
frying and boiling production

TABELLA RIASSUNTIVA:

	60-E-9 kW (pasticceria)	60-E-22,5 kW (gastronomia)
Misure d'ingombro senza scolatoio (Cm)	80,2 x 69,5 x 121,5	80,2 x 69,5 x 121,5
Misure d'ingombro con scolatoio (Cm)	156 x 69,5 x 121,5	156 x 69,5 x 121,5
Misure vasca di frittura (cm)	74 x 46	74 x 46
Misure ceste di utilizzo (cm)	71 x 40	71 x 40
Litri d'olio	60	60
Potenza (kW)	9	22,5

ACCESSORI:

Controcesta

Si utilizza con le ceste, per mantenere il prodotto in immersione.

Cesta ribaltabile

Cesta speciale per grandi produzioni di gastronomia, facilita il lavoro e consente di scaricare comodamente il prodotto. Lo scarico può avvenire su entrambi i lati della friggitrice.

Cesta con 3 posizioni di lavoro:

1^a posizione: posizione di lavoro, la cesta è immersa nell'olio;

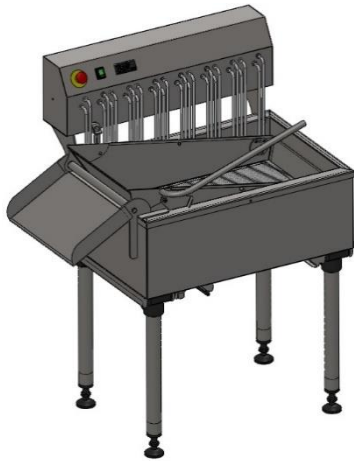
2^a posizione: posizione di scolo, la cesta è inclinata in modo da scolare il prodotto dall'olio;

3^a posizione: posizione di scarico, il prodotto viene scaricato tramite l'apposito scivolo.





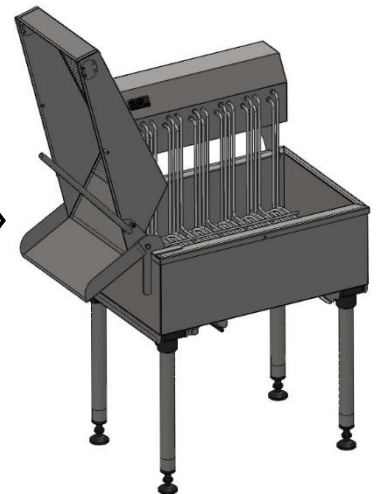
Linee automatiche
di frittura e bollitura
Automatic lines for
frying and boiling production



Posizione di lavoro



Posizione di scolatura



Posizione di scarico

A richiesta, può essere montata un'anta che funge da controcesta per mantenere il prodotto in immersione.





Linee automatiche
di frittura e bollitura
Automatic lines for
frying and boiling production

Cappa aspirante

Cappa per aspirare i vapori ed i fumi di cottura.



- Con filtro in acciaio INOX, facile da rimuovere e da pulire;
- Vassoio per la raccolta del vapore condensato;
- Aspiratore con regolazione manuale del flusso di aspirazione;
- Potenza elettrica: 600 W (aggiuntivi alla friggitrice);
- Uscita dell'aspiratore Ø120 mm.



DIMENSIONS:

