



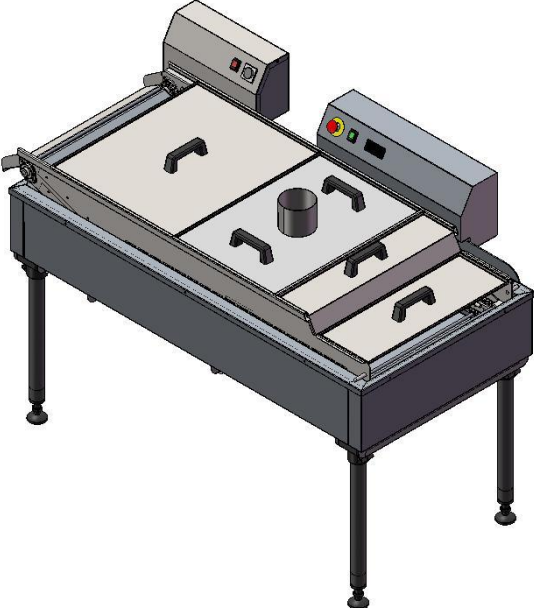
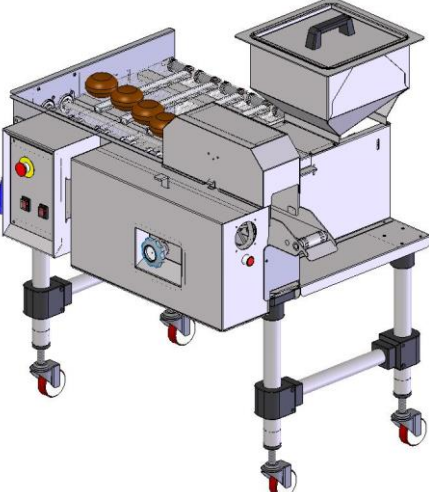
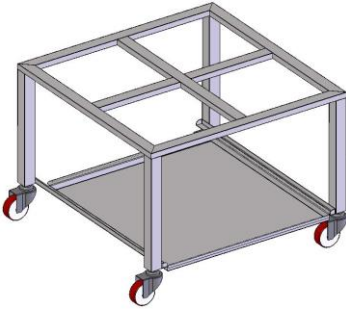
Linee automatiche
di frittura e bollitura
Automatic lines for
frying and boiling production

	CARICAMENTO A TELI mod. CK60 per teli cm 60x80
	PREZZO: € 6.280,00
	PESO: kg 75 circa
	DIMENSIONI IMBALLO: cm 108,5x96x30
	Telo in cotone cm 60x80 con bacchetta inox per mod. CK60
	PREZZO: € 19,00 cadauno
	PESO: gr 200 circa (cadauno)
	DIMENSIONI IMBALLO: con CARICAMENTO A TELI
	DOSA DONUTS O FRITTELLE AUTOMATICA 1 TESTATA
	PREZZO: € 9.480,00
	PESO: kg 75 circa
	DIMENSIONI IMBALLO: cm 83x62x150





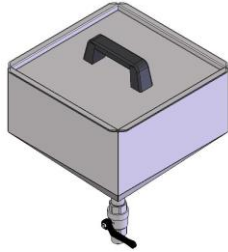
Linee automatiche
di frittura e bollitura
Automatic lines for
frying and boiling production

	<p>FRIGGITRICE mod. K156-ELE</p> <p>PREZZO: € 11.650,00</p> <p>PESO: kg 140 circa</p> <p>DIMENSIONI IMBALLO: cm 154x76,5x57 cm 160x75x38 cm 80x63x46 cm 41,5x27x17,5</p>
	<p>FARCITURA PER mod. FK60 con siringa singola NUOVO MODELLO</p> <p>PREZZO: € 7.430,00</p> <p>PESO: kg 120 circa</p> <p>DIMENSIONI IMBALLO: cm 107x79x46</p>
	<p>CARRELLO CON RUOTE PORTA 4 TRAMOGGE</p> <p>PREZZO: € 435,00</p> <p>PESO: kg 18 circa</p> <p>DIMENSIONI IMBALLO: cm 75x75x56</p>





Linee automatiche
di frittura e bollitura
Automatic lines for
frying and boiling production



TRAMOGGIA CON VALVOLA A SFERA

PREZZO: € 95,00 cadauna

PESO: kg 6 circa (cadauna)

DIMENSIONI IMBALLO: cm 34x34x46

